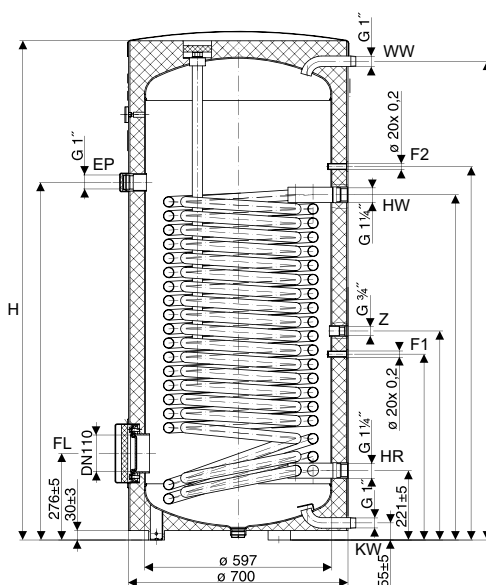


ZÁSObNÍK TEPLÉ VODY Typ: CZTC

Vysoce výkonný stacionární nepřímotopný zásobník je koncipován pro přípravu teplé vody ve spojení s externím zdrojem zejména nízkoteplotním (např. s tepelným čerpadlem). Optimální přestup tepla mezi topnou a ohřivanou vodou při nízkém teplotním spádu zajišťuje zvětšená předávací plocha trubkového výměníku. Využití nejnovějších technických poznatků a nejmodernějších technologií společně s letitými zkušenostmi firmy COSMO v oboru přípravy teplé vody (TV) jsou předpokladem pro kvalitní úroveň tohoto výrobku. Samotné technické řešení je jednoduché, spolehlivé a při použití vysoce kvalitních materiálů zaručuje ohřivači COSMO CZTC minimální poruchovost a dlouhou životnost.



Produktové přednosti:

- 3 velikosti zásobníku umožňující individuální přizpůsobení se množství potřeby teplé vody a odpovídající výkonům tepelného čerpadla
- extra velký výměník, u objemu 500 litrů pro tepelná čerpadla až do výkonu 16 KW (výchozí předpoklad: 0,25 m² plochy výměníku na 1 KW výkonu tepelného čerpadla)
- velmi dobrý poměr cena/výkon
- vysoké výkonové číslo tzn. vysoký výkon v přípravě TV
- při pravidelné údržbě dlouhá životnost
- možnost zapojení cirkulace TV s využitím COSMO čerpadla
- jednoduchá montáž a snadný transport
- připojení několika odběrových míst teplé vody (ohřivače jsou tlakové)
- nízké tepelné ztráty dle ErP štítku třída B
- možnost vestavby 2 elektrických topných těles nebo trubkového registru

Zásobník je vyroben ze speciálního ocelového plechu dle EN 12897 a jeho povrch stejně jako jeho vevařený pevný trubkový výměník jsou chráněny před korozi smaltem vypalovaným při teplotě 850 °C (DIN 4753). Emailované, hladké a proti otěru odolné povrchy jsou chemicky neutrální nezávislé na agresivitě vody a na materiálu potrubního vedení. Ochrana proti korozi a potřebné úpravy vody dále napomáhá vložená magneziová anoda, kterou lze nahradit anodou elektrickou. K čištění zásobníku slouží boční čistící a revizní otvor o světlosti 110 mm

(příruba 150 mm), do něhož lze také osadit elektrické topné těleso nebo trubkový výměník. K dohřevu teplé vody lze využít také vstup pro elektrickou topnou jednotku 1 1/2". Pro snímání teploty jsou určeny 2 vevařené jímky na čidla a teploměr (bez regulátoru).

Izolace je tvořena tvrdou polyuretanovou bezfreonovou 50 mm silnou pěnou (energetická třída B). Vnější plášť je z ekologicky nezávadné molitanové bílé návlekové fólie s plastovými černými kryty (horní víko, kryt příruby a elektrického topného tělesa).

typ CZTC	jedn.	300	400	500
nominální objem	[l]	302	397	469
předáv. plocha výměníku	[m ²]	3,2	5	6,2
objem výměníku	[l]	24	36	43
energetická třída ErP		B	B	B
tepelné ztráty ErP	[W]	70	68	78
výk. č. dle DIN4708 par.: (10/80/45°C)	NL	11,5	24	33,5
výkon výměníku: tKW = 10°C, tWW = 45°C, tKV = 80°C, C = 3 m ³ /h	[kW]	81	108	125
	[l/h]	2000	2640	3040
průměr	[mm]	700	750	750
výška H	[mm]	1334	1621	1952
sklopný rozměr	[mm]	1449	1722	2032
tloušťka izolace	[mm]	50	75	75
výstup teplé vody WW	R	R1"	R1"	R1"
	[mm]	1229	1526	1853
vstup studené vody KW	R	R1"	R1"	R1"
	[mm]	55	55	55
cirkulace Z	R	R3/4"	R3/4"	R3/4"
	[mm]	544	666	1035
otopná voda náběh HV	R	R5/4"	R5/4"	R5/4"
	[mm]	784	1100	1279
otopná voda vrat HR	R	R5/4"	R5/4"	R5/4"
	[mm]	220	221	221
čistící otvor (příruba 150 mm)	φ	DN 110	DN 110	DN 110
	[mm]	275	276	275
vstup pro elektrickou patronu EP	R	R6/4"	R6/4"	R6/4"
	[mm]	830	1140	1319
jímka čidla F1/F2	φ [mm]	φ16	φ16	φ16
jímka čidla F1	[mm]	466	592	699
jímka čidla F2	[mm]	874	1190	1369
magnesiová anoda	G	5/4"/ φ33 x 625	5/4"/ φ33 x 1060	5/4"/ φ33 x 1060
hmotnost	[kg]	128	174	206
max. provozní tlak otopná/teplá voda	bar	10/10	10/10	10/10
max. provoz. tepl. otopná/teplá voda	°C	110/95	110/95	110/95

Číslo	Zkratka 1	Název	P.S.	DPC
487674	CZTC300	Zásobník COSMO CZTC(CSHL) 300, pro tepelná čerpadla 1 had 302l vč. izolace, výměník 3,2 m ² , 81 kW	L4LC	31 551 Kč
487675	CZTC400	Zásobník COSMO CZTC(CSHL) 400, pro tepelná čerpadla 1 had 380l vč. izolace, výměník 5 m ² , 108 kW	L4LC	36 192 Kč
487676	CZTC500	Zásobník COSMO CZTC(CSHL) 500, pro tepelná čerpadla 1 had 469l vč. izolace, výměník 6,2 m ² , 125 kW	L4LC	40 966 Kč

COSMO
PŘÍJEMNÉ KLIMA
PRO VAŠE POHODLÍ

www.cosmo-info.cz