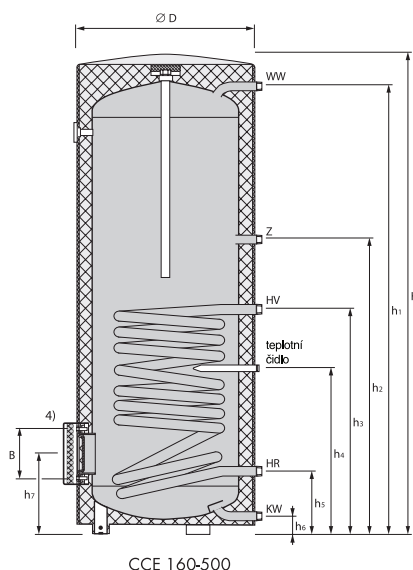


# COSMO

PŘÍJEMNÉ KLIMA  
PRO VAŠE POHODLÍ

## ZÁSOBNÍK TEPLÉ VODY Typ: E (smaltovaný)

Stojatý zásobník vody pro ohřev pitné vody s nepřímým ohřevem, použitelný ve všech topných soustavách. Využití nejnovějších technických poznatků a nejmodernějších technologií společně s letitými zkušenostmi firmy COSMO v oboru přípravy teplé vody (TV) jsou předpokladem pro kvalitní úroveň tohoto výrobku. Samotné technické řešení je jednoduché, spolehlivé a při použití vysoce kvalitních materiálů zaručuje ohřivači COSMO E minimální poruchovost a dlouhou životnost.



### Produktové přednosti:

- velmi dobrý poměr cena/výkon
- vysoké výkonové číslo tzn. vysoký výkon v přípravě TV
- při pravidelné údržbě dlouhá životnost
- možnost zapojení cirkulace TV s využitím COSMO čerpadla
- jednoduchá montáž a snadný transport
- připojení několika odběrových míst teplé vody (ohřivače jsou tlakové)
- nízké tepelné ztráty dle ErP štítku třída B
- možnost vestavy 1 elektrického topného tělesa nebo trubkového registru

Zásobník je vyroben ze speciálního ocelového plechu dle EN 12897 a jeho povrch stejně jako jeho vevařený pevný trubkový výměník jsou chráněny před korozí smaltem vypalovaným při teplotě 850°C (DIN 4753). Emailované, hladké a proti otěru odolné povrchy jsou chemicky neutrální nezávislé na agresivitě vody a na materiálu potrubního vedení. Ochrana proti korozi a potřebné úpravě vody dále napomáhá vložená magneziová anoda, kterou lze nahradit anodou elektrickou. K čištění zásobníku slouží boční čistící a revizní otvor o svět-

losti 110 mm (příruba 150 mm), do něhož lze také osadit elektrické topné těleso nebo trubkový výměník (platí pro E 300 – 500). Pro snímání teploty jsou určeny 2 vevařené jímky na čidla a teploměr (bez regulátoru).

Izolace je tvořena tvrdou polyuretanovou bezfreonovou 50 mm silnou pěnou (energetická třída B). Vnější plášť je z ekologicky nezávadné molitanové bílé návlekové fólie s plastovými černými kryty (horní víko, kryt příruby a elektrického topného tělesa).

typ E	jedn.	160	200	300	400	500
jmenovitý objem	l	157	196	304	385	473
předávací plocha výměníku	m <sup>2</sup>	0,75	0,95	1,45	1,8	1,9
energetická třída ErP		B	B	B	B	B
tepelné ztráty dle ErP	W	56	52	69	68	78
výkonové číslo	NL	2,4	4,2	8,4	15,2	19,1
trvalý výkon	l/h	607	759	1025	1404	1556
trvalý výkon	kW	25	31	42	57	65
provozní tlak TV	bar	10	10	10	10	10
provozní tlak topné vody	bar	10	10	10	10	10
provozní teplota TV	°C	95	95	95	95	95
provozní teplota topné vody	°C	110	110	110	110	110
venkovní průměr vč. izolace	mm	540	600	700	750	750
výška vč. izolace	mm	1222	1473	1334	1631	1961
sklopný rozměr	mm	1271	1524	1441	1722	2031
boční příruba	DN	110	110	110	110	110
studená voda venkovní závit	"	3/4"	3/4"	1"	1"	1"
cirkulace vnitřní závit	"	3/4"	3/4"	3/4"	3/4"	3/4"
topná voda přívod/vrat	"	1"	1"	1"	1"	1"
jímka na čidlo	mm	16	16	16	16	16
hmotnost	kg	49	62	83	108	125

do zásobníků E 300 - 500 je možnost instalovat dodatečný trubkový výměník

Číslo	Zkratka 2	Název	P.S.	DPC
487660	CZ160	Ohříváč vody COSMO E 160, 25kW, 157l, stacionární nepřímý ohřev, vč. izolace	L4LC	<b>12 347 Kč</b>
487661	CZ200	Ohříváč vody COSMO E 200, 31kW, 196l, stacionární nepřímý ohřev, vč. izolace	L4LC	<b>13 166 Kč</b>
487664	CZ300	Ohříváč vody COSMO E 300, 42kW, 304l, stacionární nepřímý ohřev, vč. izolace	L4LC	<b>16 124 Kč</b>
487682	CZ400	Ohříváč vody COSMO E 400, 57kW, 385l, stacionární nepřímý ohřev, vč. izolace	L4LC	<b>21 213 Kč</b>
487666	CZ500	Ohříváč vody COSMO E 500, 65kW, 473l, stacionární nepřímý ohřev, vč. izolace	L4LC	<b>23 734 Kč</b>

**COSMO**  
 PŘÍJEMNÉ KLIMA  
 PRO VAŠE POHODLÍ

[www.cosmo-info.cz](http://www.cosmo-info.cz)